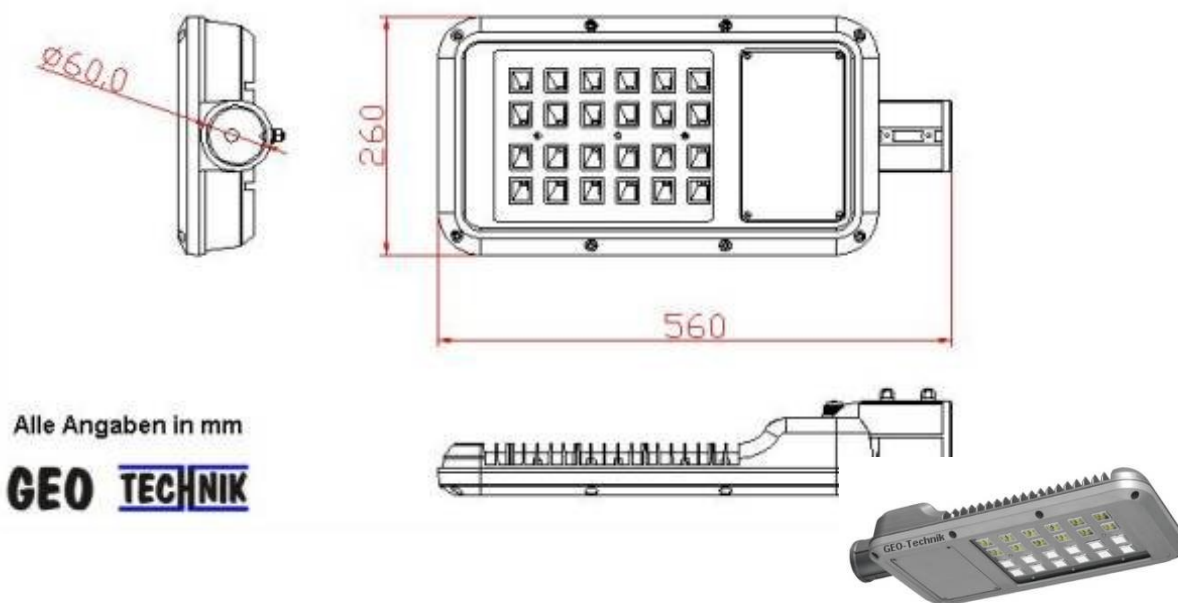


Garantie 3 Jahre

Abbildung ähnlich



Alle Angaben in mm

GEO TECHNIK

LED Strassenlampe Kofferleuchte 12V, 24V DC oder 230V. Bis zu 50% reduzierter Stromverbrauch. Optional dimmbar. Energiesparend, als Ersatz für 80W HPL oder 2 x 36W LL. Auf Wunsch Probebeleuchtung.

Ca. 12 Jahre kein Lampenwechsel, kaum Wartungskosten, keine Reflektoren reinigen.

Die LEDs strahlen kein UV-Licht ab, deshalb werden keine Insekten angezogen.

Angenehm, blendarm, hell, gute Erkennbarkeit, langlebig und sicher im Betrieb.

Osram Power LED 30 x 1W = 40W HQI / NAV = 62W HQL Quecksilberdampf Lampe.

Farbtemperatur: 4000K (Als Sonderanfertigung 3000K)

Lichtstrom: >2700 Lm

Zentrale Lichtstärke: >25 Lux (4m Höhe)

Durchschnittliche Lichtstärke: >18 Lux (4m)

Empfohlene Masthöhe: 4 - 7 m

Empfohlener Abstand, Mast zu Mast: 20 - 25m

Mastaufnahme für gebogenen Mast 60mm

Ein Adapter zur Montage an geraden Masten ist lieferbar.

Schutzart: IP65

Umgebungstemperatur: -25°C ... +45°C

Betriebsspannung: AC 100V - 240V 50-60Hz oder DC 12V/24V

Auf Wunsch kann die 12V Version mit automatischem Timer-Dimmer geliefert werden.

Hierbei würde die Leuchte in den ersten 3 Stunden mit 100% arbeiten, die folgenden 5 Stunden mit 50% und die restliche Zeit wieder mit 100%.

Auf Wunsch kann die 230V Version mit steuerbarem Dimmer geliefert werden für 50% oder 100% Leistung.

LED Betriebsstrom: 350mA

Leistungsaufnahme 32W

Leistungsfaktor > 0,90

Prüfzeichen: CE & RoHS



Gewicht:

5 Kg

Artikelnr.:

LS-110

Ersatzteilbeschaffungs-Garantie auf den E-Block (Treiber) 20 Jahre
Gehäuse Alu-Druckguss massiv und sehr hochwertig, grau (andere Farben auf Anfrage)
Abmessungen 480mm x 260mm x 82mm
12V System 10,4V ... 17,2V
24V System 20,4V ... 28,8V

Tipp: Die weitverbreiteten, alten Straßenleuchten mit 2 x 40W Leuchtstoffröhre können durch diese LED-Leuchte ersetzt werden.
Ebenso als Ersatz für die Pilzleuchten mit 80W HQL Quecksilberdampf Lampe.
Sie sparen durch den Austausch deutlich Energie, Wartungskosten und erzielen eine bessere Ausleuchtung.

Gewicht:	5 Kg
Artikelnr.:	LS-110