



جيو - تكنيك

- مصابيح شمسية



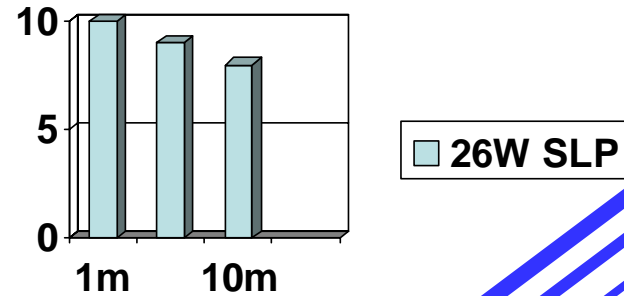
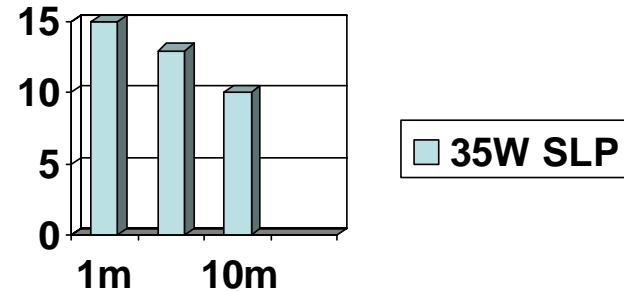
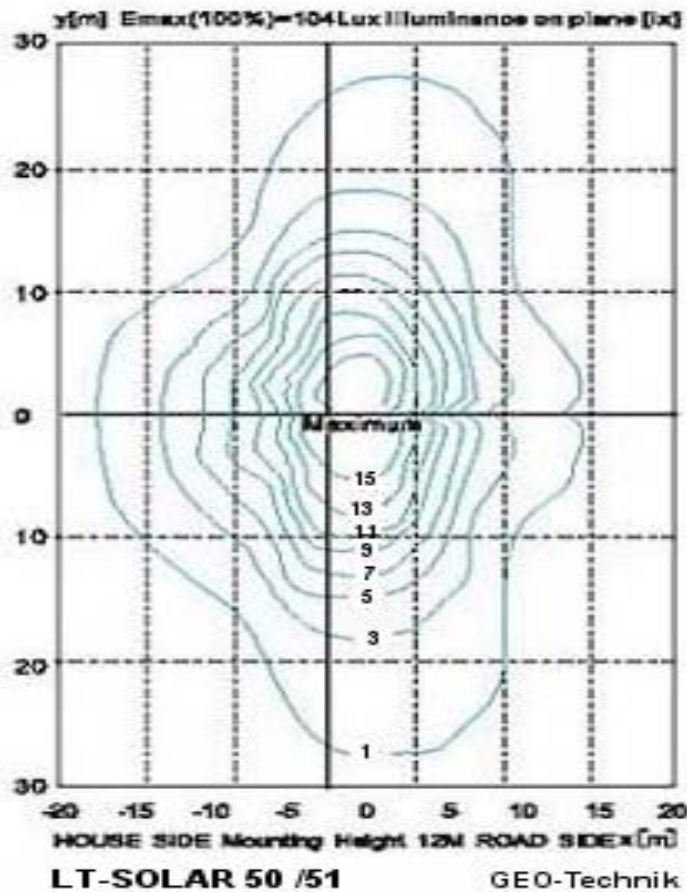
GEO **TECHNIK**

Solar051



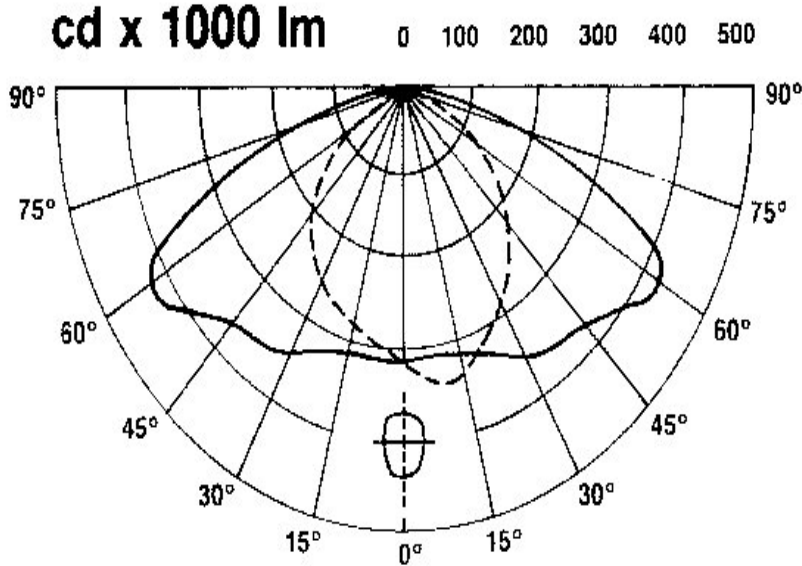
- تتوفر بمصابيح صوديوم عالية الكفاءة منخفضة الضغط، مصابيح عالية الضغط أو بمصابيح الصمام المصدِر للضوء LED.
- لوحات شمسية أحادية الكريستال، طويلة العمر وذات كفاءة عالية.
- ارتفاعات مختلفة للأعمدة
- صندوق بطارية خارجي
- تحكم بالإضاءة وتحميل بطارية يتم التحكم به من خلال معالج.
- فترات إضاءة يمكن برمجتها
- محول رفع جهد إلكتروني

سطوع SOLAR051 ٣٥ واط في لوكس والمسافة بالأمتار، على عمود بارتفاع ١٠ متر



عاكس ألمنيوم نقي

بسبب استخدام عاكس
ألمنيوم نقي، يتمتع مصباح
SOLAR051 بمدى إنارة
كبير جداً وكمية إنارة عالية.



LT-SOLAR50 / 51

GEO-Technik

GEO **TECHNIK**

الاختلاف بين مصابيح **جيو** – تكنيك الشمسية والمصابيح الشمسية الأخرى

- متحكم بشحن الطاقة الشمسية يمكن برمجته
- محول رفع جهد إلكتروني

CX-V1.1

متحكم بشحن الطاقة الشمسية
قابل للبرمجة



متحكم CX هي أداة حديثة للغاية تم تطويرها وفقاً
لأحدث المعايير التقنية المتوفرة.

CX-V1.1

متحكم بشحن الطاقة الشمسية
قابل للبرمجة



المزايا:

- شاشة بلورية سائلة متعددة الوظائف
- فاصل منخفض الجهد قابل للبرمجة (ALVD)
- وظيفة إنارة ليلية متطورة قابلة للبرمجة
- التحكم بالطاقة الفائضة لاستخدام أفضل للنظام الشمسي
- حماية إلكترونية كاملة

CX-V1.1

متحكم بشحن الطاقة الشمسية
قابل للبرمجة



الوظائف:

- متحكم بالشحن يحمي البطارية من الشحن الزائد من خلال اللوحة الشمسية ومن التفريغ بسبب الأحمال. تتضمن مواصفات الشحن عدة مراحل تتضمن التعديل الآلي لدرجة الحرارة المحيطة.

CX-V1.1

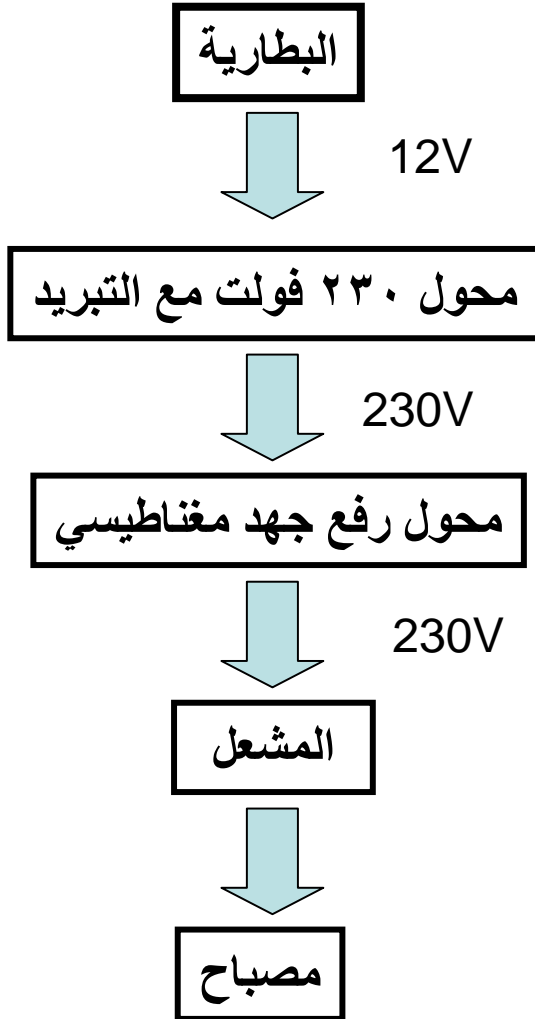
متحكم بشحن الطاقة الشمسية
قابل للبرمجة



الوظائف:

- متحكم الشحن يقوم بالتعديل الآلي من جهد نظام ١٢ فولت إلى ٢٤ فولت.
- زر الضغط يسمح بتشغيل الحمل أو إيقافه.
- يمكن برمجة متحكم الشحن لتطبيقات إنارة مختلفة.

طريقة عمل مصباح الصوديوم التقليدي منخفض الضغط (LPS)



مراحل عمل مصباح الصوديوم منخفض الضغط (LPS) بطريقة جيو – تكنيك

Direct HF supply :

- ◆ extreme low loss
- ◆ higher lamp brightness 8%
- ◆ extended lamp life 10%
- ◆ Improved cold start ability



البطارية

24V

محول رفع جهد إلكتروني

مصباح

مصابيح جيو – تكنيك الشمسية تحتاج طاقة وخدمة أقل من
مصابيح الشوارع الأخرى من خلال استخدام محولات رفع الجهد
الإلكتروني.

يتم نقل طاقة البطارية بشكل مباشر إلى جهد المصباح.
من المزايا الإيجابية لذلك هو العمر الأطول للمصباح.

GEO-Technik

جيو - تكنولوجي

- مصابيح شمسية مصممة من قبل الشركة
- مصنوعة في ألمانيا
- منتجة وفقاً لمواصفات الزبون
- معايير عالية الجودة
- اختبارات منتظمة للمنتج
- تدريب لزيائننا على المنتج

نبذة عن جيو- تكنيك

- منتج ومصدر للإضاءة الاحترافية منذ عام ١٩٧٨.
- كان أول هدف للشركة هو تطوير، تجارة، وتصليح أجهزة الصوت، الإضاءة والإلكترونيات الأخرى.
- في عام ١٩٩٩، انتقلت الشركة إلى كاهل ابافاريا في ألمانيا.
- إعادة الهيكلة: جيو - تكنيك تتخصص في أنظمة الإضاءة لاستوديوهات التلفزيون، المسارح، الإضاءة الصناعية، المصابيح الخارجية، ومصابيح الشوارع.
- منذ عدة سنوات، أسست جيو - تكنيك قسماً جديداً لإنتاج وتطوير المصابيح التي تعمل بالطاقة الشمسية.